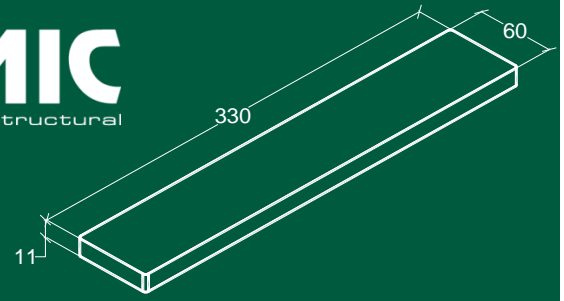




# INDUSTRIAS NOVACERAMIC

Tabiques para el diseño arquitectónico y estructural  
Emilio Sanchez Piedras N° 100, Cd. Industrial Xicoténcatl, Tetla, 90434 Tlaxcala, México

## Ficha Técnica Comercial



### FACHALETA LISA LG 6-33 DECORATIVOS

N° Revisión:1

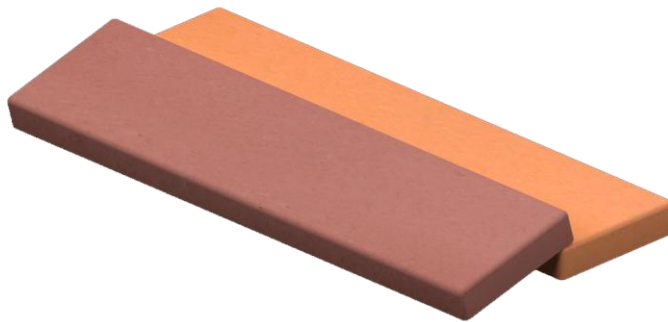
Elaboración: 03/08/2017

Revisión: 03/08/2017

FACH0633LG

Fachaletas de Barro Natural

Para acabados que impliquen el revestimiento de pisos, muros, techos, columnas, fachadas, etc.



Colores disponibles



\* Consultar las últimas actualizaciones y revisiones de este documento en la página oficial de Novaceramic S.A. de C.V. [www.novaceramic.com.mx](http://www.novaceramic.com.mx)

\*\*Las imágenes aquí mostradas son de uso ilustrativo, puede haber variaciones de color por procesos de impresión. \*\*\*\*  
Para la limpieza final de muros hechos a base de ladrillo aparente "natural" se recomienda la utilización de productos para barro

\*\*\*\*De acuerdo a la Nota No. 2 de norma NMX-C-404-ONNCE "Industria de la construcción- Bloques, tabiques o ladrillo y tabicones para uso estructural-Especificaciones y métodos de prueba no aplica prueba de resistencia al fuego"

\*\*\*\*La tonalidad de la pieza y/o acabado puede variar de un lote a otro

\*\*\*\*\*Confirmar la cantidad de piezas por pallet con su asesor comercial.

DIMENSIONES (mm)		
60	11	330
alto	ancho	largo
Tolerancia dimensional: ± 3 mm		
CARACTERISTICAS DEL SISTEMA		
Pzas/m <sup>2</sup>	42.02	Pzas
Peso/pieza	0.45	kg
Espesor de muro	1.10	cm
Peso del Sistema	38.91	kg/m <sup>2</sup>
CARACTERISTICAS POR PALLET		
Piezas / pallet	2640.0	pzas
Peso Pallet	1188	kg
Rendimiento Pallet	62.832	m <sup>2</sup>
Atados /pallet	24	Atados
Piezas / Atado	110.0	pzas
Peso Atado	49.5	kg
Rendimiento Atado	2.6	m <sup>2</sup>
INFORMACION DE ENTREGA		
Camión torton	24	pallet
Tráiler	42	pallet
CARACTERISTICAS TECNICAS		
Resistencia Promedio Compresión Simple ( $\bar{f}_p$ )	200.00	kg/cm <sup>2</sup>
Resistencia Compresión de la Mampostería ( $f^*m$ )	-	kg/cm <sup>2</sup>
Resistencia Compresión Diagonal Muretes ( $V^*m$ )	-	kg/cm <sup>2</sup>
Modulo de Elasticidad de la Mampostería ( $E_m$ )	-	kg/cm <sup>2</sup>
Modulo Rigidez a Cortante de Mampostería ( $G_m$ )	-	kg/cm <sup>2</sup>
% De Absorción con Respecto al Peso	16-18	%
Conductividad Térmica de la Pieza ( $\lambda_{pieza}$ )	0.142	W/m x °K
Resistencia Térmica del Sistema ( $RT_s$ )	0.126	m <sup>2</sup> x °K/W

Página 1 de 1



SISTEMA DE AISLAMIENTO TÉRMICO CERTIFICADO  
"MURO CON BASE EN TABIQUES MULTIPERFORADOS NOVACERAMIC"  
CUMPLE CON NMX-460-ONNCE  
DIT/349.1/



REPELLABLES Conductividad térmica		
Materia prima (arcilla)	Valor	Unidades
Productos Multiperforados	0.1252	W / m · K
APARENTES Conductividad térmica		
Materia prima (arcilla)	Valor	Unidades
Productos Aparentes	0.1011	W / m · K