



INDUSTRIAS

**NOVACERAMIC**

Emilio Sanchez Piedras N° 100, Cd. Industrial Xicohtencatl, Tetla, 90434 Tlaxcala México

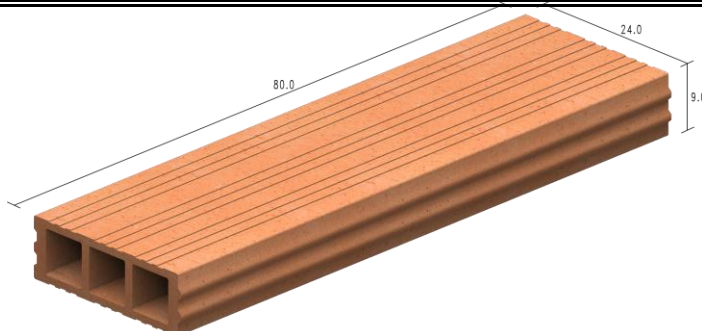
Pagina: 1 de 1

N° Revisión: 2

**FICHA TÉCNICO COMERCIAL****Novalosa 9****NOL092480**

Elaboración: 10-feb-17

Revisión: 10-feb-17

**LOSAS**

Elaborado y Aprobado por:



Departamento Tecnico-Comercial

<b>Descripción:</b>	Pieza de Barro de gran formato	<b>MEDIDAS NOMINALES</b>		<b>TOLERANCIAS DIMENSIONALES</b>		
Para la utilización en sistemas de losa nervados donde se requiera ligereza y aislamiento térmico, además de proporcionar una excelente adherencia para recibir acabados.	Largo (l)	800	mm	±	3.00	mm
	Alto (h)	240	mm	±	3.00	mm
	Ancho (a)	90	mm	±	3.00	mm
<b>CARACTERÍSTICAS GENERALES DEL SISTEMA</b>						
<b>Línea / Familia de Producto</b>				LOSAS		
<b>Pzas/m2 con con nevadura @ 90 cm</b>				4.88	Pzas	
<b>Espesor con capa de compresion de 3 cm</b>				12.00	cm	
<b>Consumo de concreto m2</b>				37.00	l/m <sup>2</sup>	
<b>Peso promedio de la pieza</b>				13.50	kg	
<b>Peso promedio del sistema</b>				151.00	kg/m <sup>2</sup>	
<b>Espesor de capa de compresión recomendado</b>				3	cm	
<b>Acabado del sistema en lecho bajo</b>				Estriado		

CARACTERÍSTICAS POR PALET			CARACTERÍSTICAS POR TRANSPORTE			
<b>CONTENIDO</b>	45.0	Pzas	<b>CAMIÓN TORTON</b>	24	Palets	864 Pzas
<b>PESO PROMEDIO (kg)</b>	607.5	Kg	<b>TRAILER</b>	42	Palets	1512 Pzas
<b>RENDIMIENTO PROMEDIO POR PALET</b>	9.22	m <sup>2</sup>	<b>Forma de entrega:</b>	Palet envuelto en plástico retráctil		

PROPIEDADES DEL SISTEMA Y LA PIEZA		SÍMBOLO	NORMA	RESULTANTE	
<b>ESPECIFICACIÓN DE LA PIEZA</b>	Clasificación de la Pieza	-	NMX-C-404-ONNCCCE	Tabique Largo	-
	Configuración de la pieza	-		-	-
	Material de fabricación	-		Arcilla Extruida	-
<b>PROPIEDADES MECÁNICAS</b>	Resistencia Promedio a la Compresión Simple	$\bar{f}_p$	NMX-C-406-ONNCCCE	1040.00	kg/cm <sup>2</sup>
				-	Mpa
				-	kg/cm <sup>2</sup>
				-	Mpa
				-	kg/cm <sup>2</sup>
				-	kg/cm <sup>2</sup>
<b>PROPIEDADES TÉRMICAS</b>	% De Absorción con Respecto al Peso	-	NMX-C-404-ONNCCCE	16-18	%
	Conductividad Térmica de la Pieza	$\lambda_{pieza}$	NMX-C-460-ONNCCCE	0.168	W/m x °K
	Resistencia Térmica de la Pieza	RTP		0.534	m <sup>2</sup> x °K/W
Resistencia Térmica del Sistema	RTS	0.761		m <sup>2</sup> x °K/W	
<b>DENSIDAD</b>	Masa contenida en Volumen	$\rho$	NMX-C-126-ONNCCCE	1734.220	kg/m <sup>3</sup>
<b>RESISTENCIA AL FUEGO</b> <sup>(2)</sup>	Resistencia al Fuego	Rf	NMX-C-307-ONNCCCE	No Aplica	

**Observaciones:**<sup>(1)</sup> Consultar las ultimas actualizaciones y revisiones de este documento en la página oficial de Novaceramic S.A. de [www.novaceramic.com.mx](http://www.novaceramic.com.mx)<sup>(2)</sup> De acuerdo a la Nota No. 2 de norma NMX-C-404-ONNCCCE "Industria de la construcción- Bloques, tabiques o ladrillo y tabicones para uso estructural- Especificaciones y métodos de prueba" no aplica está prueba.

SISTEMA DE AISLAMIENTO TÉRMICO CERTIFICADO  
"MURO CON BASE EN TABIQUES MULTIPERFORADOS NOVACERAMIC"  
**CUMPLE CON NMX-460-ONNCCCE**  
**DIT/349.1/**



REPELLABLES Conductividad térmica		
Materia prima (arcilla)	Valor	Unidades
Productos Multiperforados	0.1252	W / m · K
APARENTES Conductividad térmica		
Materia prima (arcilla)	Valor	Unidades
Productos Aparentes	0.1011	W / m · K