



INDUSTRIAS

**NOVACERAMIC**

Emilio Sanchez Piedras N° 100, Cd. Industrial Xicohtencatl, Tetla, 90434 Tlaxcala México

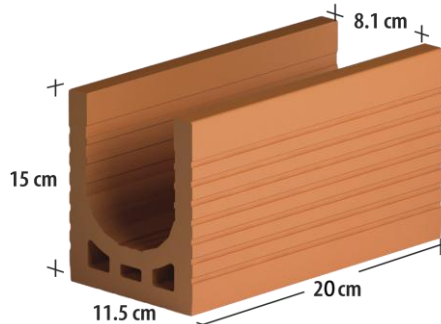
Pagina: 1 de 1  
N° Revisión: 2**FICHA TÉCNICO COMERCIAL****NOVADALA U**

NOVADALA115

Elaboración: 04-ene-17

Revisión: 04-ene-17

Especiales



Elaborado y Aprobado por:



Departamento Tecnico-Comercial

<b>Descripción:</b>	Pieza de Tipo "U" para el uso de cimbra	<b>MEDIDAS NOMINALES</b>		<b>TOLERANCIAS DIMENSIONALES</b>		
Lista para usarse con los sistemas de muro Tabimax y Novablock 11.5, elimina el cimbrado tradicional y agiliza los tiempos de ejecución.	Largo (l)	200	mm	±	3.00	mm
	Alto (h)	150	mm	±	3.00	mm
	Ancho (a)	115	mm	±	3.00	mm
<b>CARACTERÍSTICAS GENERALES DEL SISTEMA</b>						
			<b>Línea / Familia de Producto</b>		Especiales	
			<b>Pzas/m con junta de mortero de 1 cm</b>		4.76	Pzas
			<b>Espesor del Muro (t) sin aplanados</b>		11.50	cm
			<b>Mortero para juntas de 1 cm de espesor</b>		9.50	l/m <sup>2</sup>
			<b>Peso promedio de la pieza</b>		3.00	kg
			<b>Peso promedio del muro solo con mortero</b>		35.18	kg/ml
			<b>Espesor de Aplanado Recomendado</b>		0.50	cm
<b>Acabado del sistema</b>			Estriado			

CARACTERÍSTICAS POR PALET			CARACTERÍSTICAS POR TRANSPORTE			
<b>CONTENIDO</b>	240.0	Pzas	<b>CAMIÓN TORTON</b>	24	Palets	5760 Pzas
<b>PESO PROMEDIO (kg)</b>	720.0	Kg	<b>TRAILER</b>	42	Palets	10080 Pzas
<b>RENDIMIENTO PROMEDIO POR PALET</b>	50.42	m <sup>2</sup>	<b>Forma de entrega:</b>	Palet envuelto en plástico retráctil		

PROPIEDADES DEL SISTEMA Y LA PIEZA		SÍMBOLO	NORMA	RESULTANTE	
<b>ESPECIFICACIÓN DE LA PIEZA</b>	Clasificación de la Pieza	-	NMX-C-404-ONNCCCE	Tabique Largo -	
	Configuración de la pieza	-		-	
	Material de fabricación	-		Arcilla Extruida	
<b>PROPIEDADES MECÁNICAS</b>	Resistencia Promedio a la Compresión Simple	$\bar{f}_p$	NMX-C-404-ONNCCCE	-	kg/cm <sup>2</sup>
				-	Mpa
	Resistencia de Diseño a la Compresión Simple	$f^*p$	NMX-C-404-ONNCCCE	-	kg/cm <sup>2</sup>
				-	Mpa
	Resistencia a Compresión de la Mampostería	$f^*m$	NMX-C-464 ONNCCCE	-	kg/cm <sup>2</sup>
	Resistencia a Compresión Diagonal de Muretes	$V^*m$		-	kg/cm <sup>2</sup>
	Modulo de Elasticidad de la Mampostería	$E_m$	NMX-C-464-ONNCCCE	-	kg/cm <sup>2</sup>
<b>PROPIEDADES TÉRMICAS</b>	Modulo de Rigidez a Cortante de la Mampostería	$G_m$		-	kg/cm <sup>2</sup>
	% De Absorción con Respecto al Peso	-	NMX-C-404-ONNCCCE	16-18	%
	Conductividad Térmica de la Pieza	$\lambda_{pieza}$		-	W/m x °K
	Resistencia Térmica de la Pieza	$R_{TP}$	NMX-C-460-ONNCCCE	-	m <sup>2</sup> x °K/W
<b>DENSIDAD</b>	Resistencia Térmica del Sistema	$R_{TS}$		-	m <sup>2</sup> x °K/W
	Masa contenida en Volumen	$\rho$	NMX-C-126-ONNCCCE	1734.220	kg/m <sup>3</sup>
<b>RESISTENCIA AL FUEGO</b> <sup>(2)</sup>	Resistencia al Fuego	$R_f$	NMX-C-307-ONNCCCE	No Aplica	

**Observaciones:**<sup>(1)</sup> Consultar las ultimas actualizaciones y revisiones de este documento en la página oficial de Novaceramic S.A. de [www.novaceramic.com.mx](http://www.novaceramic.com.mx)<sup>(2)</sup> De acuerdo a la Nota No. 2 de norma NMX-C-404-ONNCCCE "Industria de la construcción- Bloques, tabiques o ladrillo y tabicones para uso estructural- Especificaciones y métodos de prueba" no aplica esta prueba.

SISTEMA DE AISLAMIENTO TÉRMICO CERTIFICADO  
"MURO CON BASE EN TABIQUES MULTIPERFORADOS NOVACERAMIC"  
**CUMPLE CON NMX-460-ONNCCCE**  
**DIT/349.1/**



REPELLABLES Conductividad térmica		
Materia prima (arcilla)	Valor	Unidades
Productos Multiperforados	0.1252	W / m · K
APARENTES Conductividad térmica		
Materia prima (arcilla)	Valor	Unidades
Productos Aparentes	0.1011	W / m · K