

Planta

## Ficha Técnica Comercial

Elaboración: 06/04/2018

N° Revisión:1

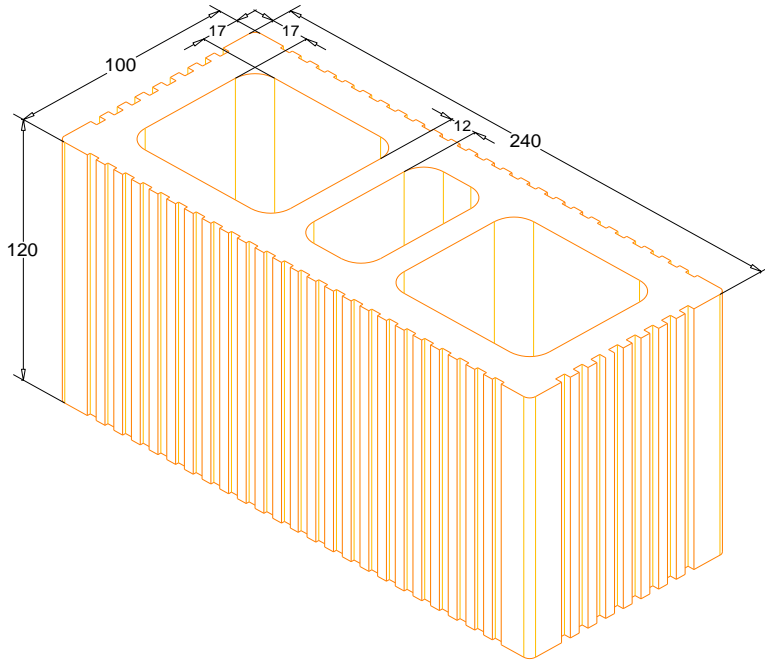
TAC10

### TABICIMBRA 10

*Tabique Hueco industrializado de alta resistencia*

Tipo de pieza: Hueca

Diseñado para alojar estructuras e instalaciones. Recomendadas para la construcción que requiere ligereza y velocidad de avance, con acabado estriado para la aplicación de revestimientos. Colocación igual que el tabique rojo, pero con mayor rendimiento y eficiencia estructural



Cotas mm  
Medidas Nominales

\* Consultar las últimas actualizaciones y revisiones de este documento en la página oficial de Novaceramic S.A. de C.V. [www.novaceramic.com.mx](http://www.novaceramic.com.mx)

\*\*La tonalidad de la pieza y/o acabado puede variar de un lote a otro

\*\*\*Las imágenes aquí mostradas son de uso ilustrativo, puede haber variaciones de color por procesos de impresión.

\*\*\*\* Para la limpieza final de muros hechos a base de ladrillo aparente "natural" se recomienda la utilización de productos para barro

\*\*\*\*\*De acuerdo a la Nota No. 2 de norma NMX-C-404-ONNCE "Industria de la construcción- Bloques, tabiques o ladrillo y tabicones para uso estructural-Especificaciones y métodos de prueba no aplica prueba de resistencia al fuego"

\*\*\*\*\*Confirmar la cantidad de piezas por pallet y transporte con su asesor comercial.

DIMENSIONES REALES (cm)		
12.0	10.0	24.0
alto	ancho	largo
Tolerancia dimensional en altura, ancho y largo: ± 3 mm		
ESPESOR DE PAREDES Y AREA NETA		
17.0	12.0	51%
Exteriores (mm)	Interiores (mm)	Área Neta %
CARACTERISTICAS DEL SISTEMA		
Pzas/m <sup>2</sup>	30.8	Pzas
Peso/pieza	2.7	kg
Espesor de muro	10.0	cm
Consumo de mortero	7.8	Lt/m <sup>2</sup>
W solo con mortero	100.2	kg/m <sup>2</sup>
W Castillos Ahogado	169.9	kg/m <sup>2</sup>
W Castillos Exteriores	159.4	kg/m <sup>2</sup>
INFORMACION DE ENTREGA		
Piezas / pallet	288	pzas
Peso Pallet	777.6	kg
Rendimiento Pallet	9.4	m <sup>2</sup>
CARACTERISTICAS TECNICAS		
Resistencia Promedio Compresión Simple (f <sub>p</sub> )	200	kg/cm <sup>2</sup>
Resistencia Compresión de la Mampostería (f*m)	40	kg/cm <sup>2</sup>
Resistencia Compresión Diagonal Muretes (V*m)	3.0	kg/cm <sup>2</sup>
Modulo de Elasticidad de la Mampostería (Em)	37194	kg/cm <sup>2</sup>
Modulo Rigidez a Cortante de Mampostería (Gm)	13458	kg/cm <sup>2</sup>
% De Absorción con Respecto al Peso	16-18	%
Conductividad Térmica de la Pieza (λ <sub>pieza</sub> )	0.157	W/m x °K
Resistencia Térmica del Sistema (RT <sub>s</sub> )	0.821	m <sup>2</sup> x °K/W
Aislamiento Acústico Sist. Castillo Interior	42.9	dBa
Aislamiento Acústico Sist. Castillo Exterior	41.9	dBa
Aislamiento acústico calculados según la Norma NBE-CA-88		
Aislamiento termico calculado según la Norma NMX-460 y NOM-020		



REPELLABLES Conductividad térmica		
Materia prima (arcilla)	Valor	Unidades
Productos Multiperforados	0.1252	W / m • K
APARENTES Conductividad térmica		
Materia prima (arcilla)	Valor	Unidades
Productos Aparentes	0.1276	W / m • K