



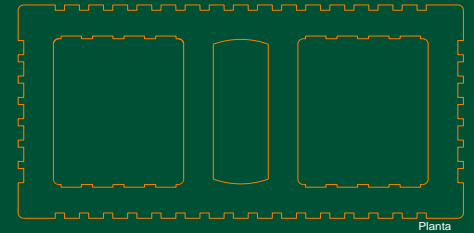
**INDUSTRIAS
NOVACERAMIC**

@Tabiques para el diseño arquitectónico y estructural
Emilio Sanchez Piedras N° 100, Cd. Industrial Xicoténcatl, Tetla, 90434 Tlaxcala, México

Ficha Técnica Comercial

Elaboración: 06/04/2018

N° Revisión:1



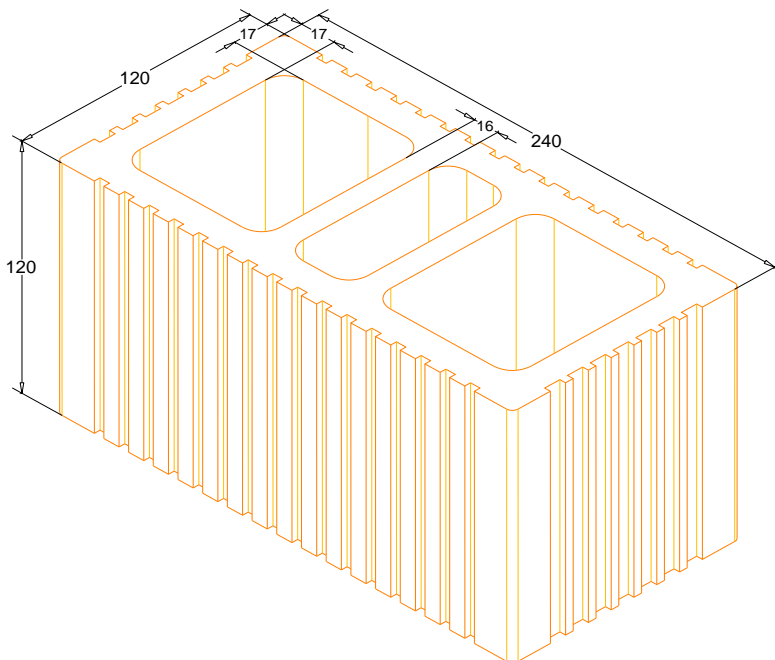
TAC12

TABICIMBRA 12

Tabique Hueco industrializado de alta resistencia

Tipo de pieza: Hueca

Diseñado para alojar estructuras e instalaciones. Recomendadas para la construcción que requiere ligereza y velocidad de avance, con acabado estriado para la aplicación de revestimientos. Colocación igual que el tabique rojo, pero con mayor rendimiento y eficiencia estructural



Cotas mm
Medidas Nominales

* Consultar las últimas actualizaciones y revisiones de este documento en la página oficial de Novaceramic S.A. de C.V. www.novaceramic.com.mx

**La tonalidad de la pieza y/o acabado puede variar de un lote a otro

***Las imágenes aquí mostradas son de uso ilustrativo, puede haber variaciones de color por procesos de impresión.

**** Para la limpieza final de muros hechos a base de ladrillo aparente "natural" se recomienda la utilización de productos para barro

*****De acuerdo a la Nota No. 2 de norma NMX-C-404-ONNCE "Industria de la construcción- Bloques, tabiques o ladrillo y tabicones para uso estructural-Especificaciones y métodos de prueba no aplica prueba de resistencia al fuego"

*****Confirmar la cantidad de piezas por pallet y transporte con su asesor comercial.

DIMENSIONES REALES (cm)		
12.0	12.0	24.0
alto	ancho	largo
Tolerancia dimensional en altura, ancho y largo: ± 3 mm		
ESPESOR DE PAREDES Y AREA NETA		
17.5	16.0	51%
Exteriores (mm)	Interiores (mm)	Área Neta %
CARACTERISTICAS DEL SISTEMA		
Pzas/m ²	30.8	Pzas
Peso/pieza	3.0	kg
Espesor de muro	12.0	cm
Consumo de mortero	9.3	Lt/m ²
W solo con mortero	112.8	kg/m ²
W Castillos Ahogado	183.3	kg/m ²
W Castillos Exteriores	178.8	kg/m ²
INFORMACION DE ENTREGA		
Piezas / pallet	288	pzas
Peso Pallet	864	kg
Rendimiento Pallet	9.4	m ²
CARACTERISTICAS TECNICAS		
Resistencia Promedio Compresión Simple (f _{tp})	200	kg/cm ²
Resistencia Compresión de la Mampostería (f*m)	40	kg/cm ²
Resistencia Compresión Diagonal Muretes (V*m)	3.0	kg/cm ²
Modulo de Elasticidad de la Mampostería (Em)	37194	kg/cm ²
Modulo Rígidez a Cortante de Mampostería (Gm)	13458	kg/cm ²
% De Absorción con Respecto al Peso	16-18	%
Conductividad Térmica de la Pieza (λ _{pieza})	0.177	W/m x °K
Resistencia Térmica del Sistema (RT _s)	0.841	m ² x °K/W
Aislamiento Acústico Sist. Castillo Interior	44.1	dBa
Aislamiento Acústico Sist. Castillo Exterior	43.7	dBa
Aislamiento acústico calculados según la Norma NBE-CA-88		
Aislamiento termico calculado según la Norma NMX-460 y NOM-020		



SISTEMA DE AISLAMIENTO TÉRMICO CERTIFICADO
"MURO CON BASE EN TABIQUES MULTIPERFORADOS NOVACERAMIC"
CUMPLE CON NMX-460-ONNCE
DIT/349.1/



REPELLABLES Conductividad térmica		
Materia prima (arcilla)	Valor	Unidades
Productos Multiperforados	0.1252	W / m · K
APARENTES Conductividad térmica		
Materia prima (arcilla)	Valor	Unidades
Productos Aparentes	0.1276	W / m · K