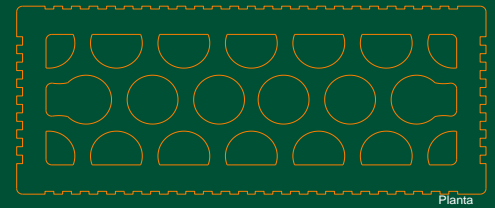




**INDUSTRIAS NOVACERAMIC**

Tabiques para el diseño arquitectónico y estructural  
Emilio Sanchez Piedras N° 100, Cd. Industrial Xicoténcatl, Tetla, 90434 Tlaxcala, México



## Ficha Técnica Comercial

Elaboración: 06/04/2018

N° Revisión:1

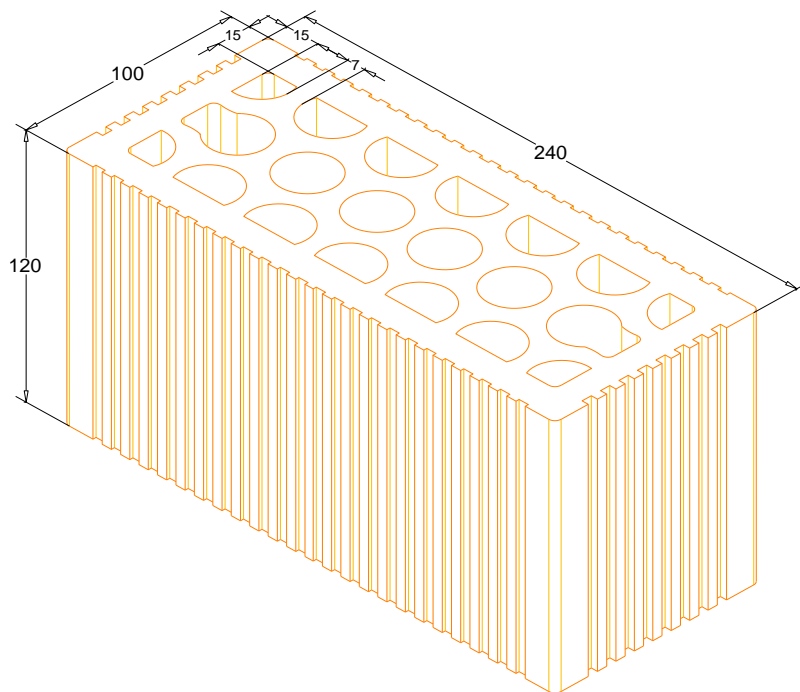
TAB10

# TABIMAX 10

*Tabique industrializado de alta resistencia*

Tipo de pieza: Multiperforada

Recomendados para la construcción que requiere ligereza y velocidad de avance, con acabado estriado para la aplicación de revestimientos. Colocación igual que el tabique rojo, pero con mayor rendimiento y eficiencia estructural



Cotas mm  
Medidas Nominales

\* Consultar las últimas actualizaciones y revisiones de este documento en la página oficial de Novaceramic S.A. de C.V. [www.novaceramic.com.mx](http://www.novaceramic.com.mx)

\*\*La tonalidad de la pieza y/o acabado puede variar de un lote a otro

\*\*\*Las imágenes aquí mostradas son de uso ilustrativo, puede haber variaciones de color por procesos de impresión.

\*\*\*\* Para la limpieza final de muros hechos a base de ladrillo aparente "natural" se recomienda la utilización de productos para barro

\*\*\*\*\*De acuerdo a la Nota No. 2 de norma NMX-C-404-ONNCE "Industria de la construcción- Bloques, tabiques o ladrillo y tabicones para uso estructural-Especificaciones y métodos de prueba no aplica prueba de resistencia al fuego"

\*\*\*\*\*Confirmar la cantidad de piezas por pallet y transporte con su asesor comercial.

### DIMENSIONES REALES (cm)

12.0	10.0	24.0
alto	ancho	largo

Tolerancia dimensional en altura, ancho y largo:  $\pm 3$  mm

### ESPESOR DE PAREDES Y AREA NETA

15.0	7.0	65%
Exteriores (mm)	Interiores (mm)	Área Neta %

### CARACTERISTICAS DEL SISTEMA

Pzas/m <sup>2</sup>	30.8	Pzas
Peso/pieza	2.7	kg
Espesor de muro	10.0	cm
Consumo de mortero	16.5	Lt/m <sup>2</sup>
W solo con mortero	117.9	kg/m <sup>2</sup>
W Castillos Ahogado	174.9	kg/m <sup>2</sup>
W Castillos Exteriores	173.6	kg/m <sup>2</sup>

### INFORMACION DE ENTREGA

Piezas / pallet	288	pzas
Peso Pallet	763.2	kg
Rendimiento Pallet	9.4	m <sup>2</sup>

### CARACTERISTICAS TECNICAS

Resistencia Promedio Compresión Simple ( $f_p$ )	200	kg/cm <sup>2</sup>
Resistencia Compresión de la Mampostería ( $f^*m$ )	60	kg/cm <sup>2</sup>
Resistencia Compresión Diagonal Muretes ( $V^*m$ )	6.5	kg/cm <sup>2</sup>
Modulo de Elasticidad de la Mampostería ( $E_m$ )	37194	kg/cm <sup>2</sup>
Modulo Rígidez a Cortante de Mampostería ( $G_m$ )	13458	kg/cm <sup>2</sup>
% De Absorción con Respecto al Peso	16-18	%
Conductividad Térmica de la Pieza ( $\lambda_{pieza}$ )	0.102	W/m x °K
Resistencia Térmica del Sistema ( $RT_s$ )	1.033	m <sup>2</sup> x °K/W
Aislamiento Acústico Sist. Castillo Interior	43.4	dBa
Aislamiento Acústico Sist. Castillo Exterior	43.2	dBa

Aislamiento acústico calculados según la Norma NBE-CA-88

Aislamiento termico calculado según la Norma NMX-460 y NOM-020



SISTEMA DE AISLAMIENTO TÉRMICO CERTIFICADO  
"MURO CON BASE EN TABIQUES MULTIPERFORADOS NOVACERAMIC"  
CUMPLE CON NMX-460-ONNCE  
DIT/349.1/



REPELLABLES Conductividad térmica		
Materia prima (arcilla)	Valor	Unidades
Productos Multiperforados	0.1252	W / m · K
APARENTES Conductividad térmica		
Materia prima (arcilla)	Valor	Unidades
Productos Aparentes	0.1276	W / m · K

Página 1 de 1