



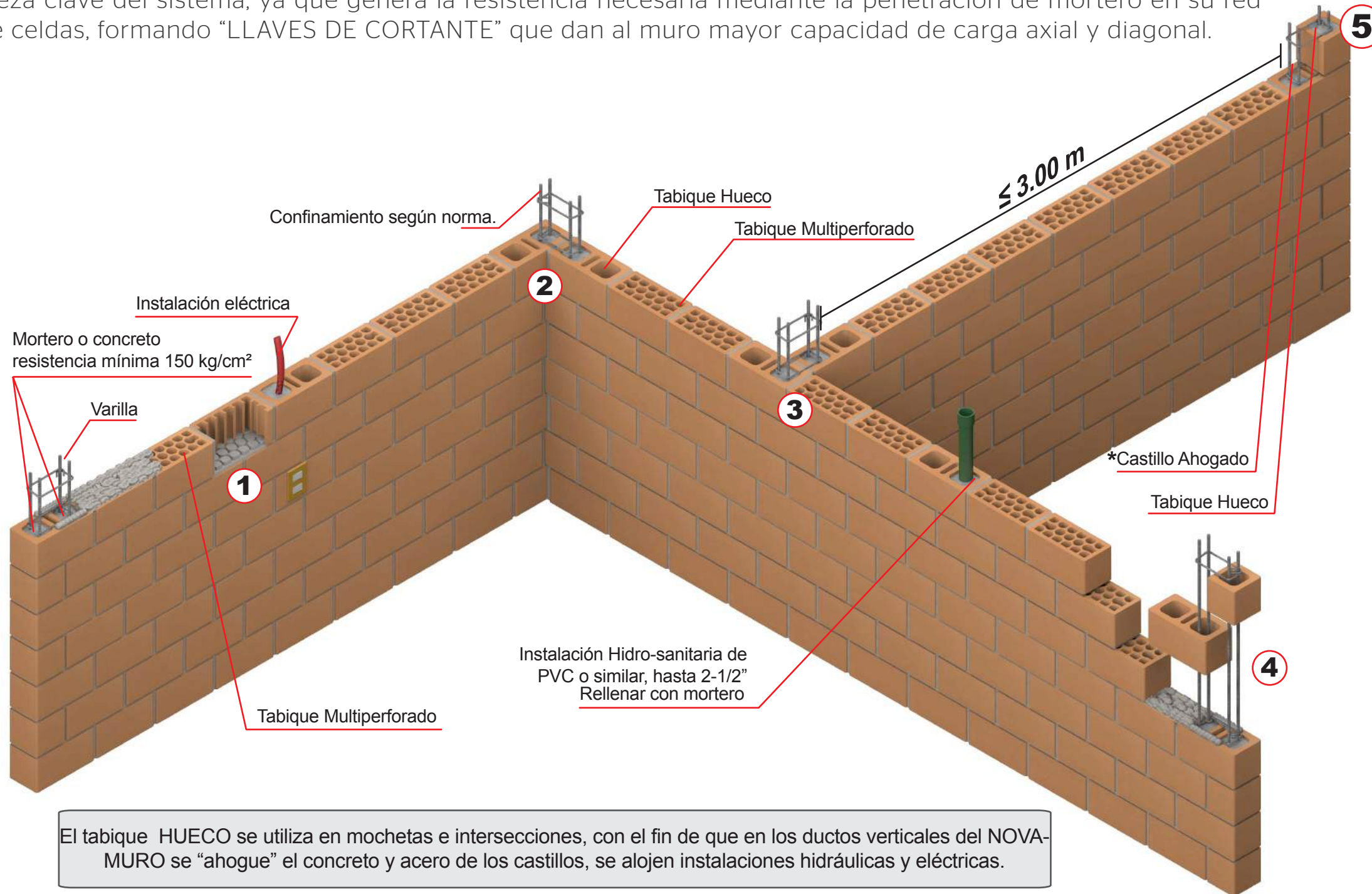
INDUSTRIAS

NOVACERAMIC

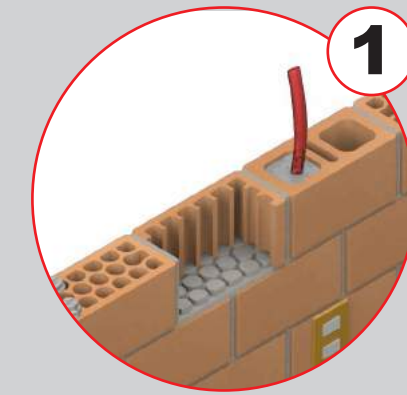
® Tabiques para el diseño arquitectónico y estructural

Sistema Novamuro

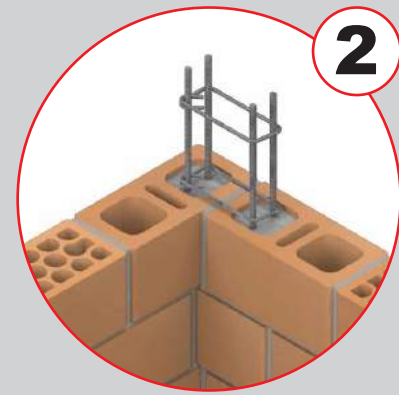
Muro de carga de alta resistencia que se construye con la aplicación de ladrillos MULTIPERFORADOS y HUECOS en cualquiera de sus presentaciones; natural, decorativo y para repellar. El ladrillo MULTIPERFORADO es la pieza clave del sistema, ya que genera la resistencia necesaria mediante la penetración de mortero en su red de celdas, formando "LLAVES DE CORTANTE" que dan al muro mayor capacidad de carga axial y diagonal.



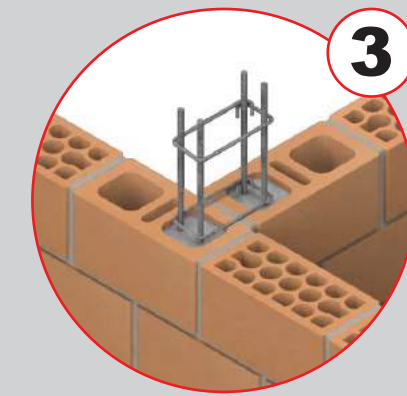
El tabique HUECO se utiliza en mochetas e intersecciones, con el fin de que en los ductos verticales del NOVAMURO se "ahogue" el concreto y acero de los castillos, se alojen instalaciones hidráulicas y eléctricas.



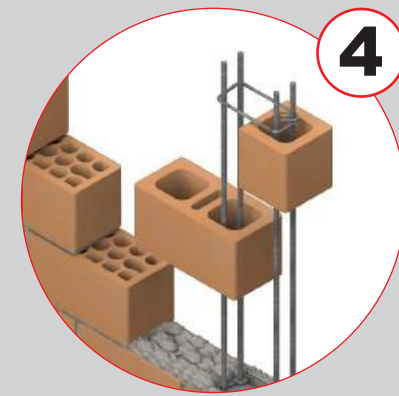
Detalle de llaves de cortante



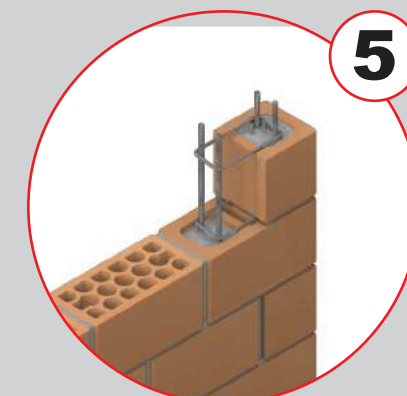
Intersección L



Intersección T



Ajuste



Castillo ahogado

* USO DE CASTILLO AHOGADO EN CASO DE UTILIZAR ALGÚN REGLAMENTO DIFERENTE A LAS NORMAS DE LA CDMX.