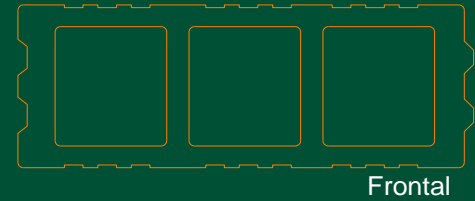




**INDUSTRIAS
NOVACERAMIC**

®Tabiques para el diseño arquitectónico y estructural
Emilio Sanchez Piedras N° 100, Cd. Industrial Xicotécatl, Tetla, 90434 Tlaxcala, México



Frontal

Ficha Técnica Comercial

Elaboración: 19/08/2022

Clave: PSC-NOL092480V(45)-02

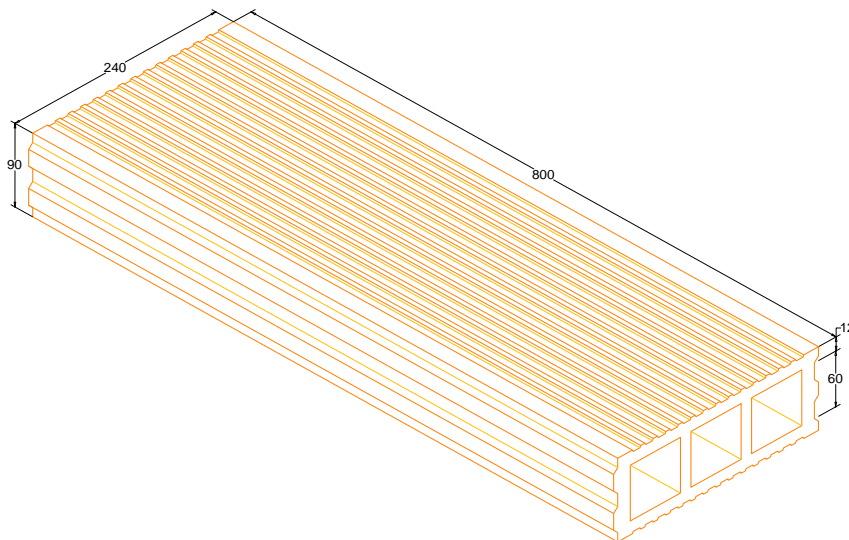
NOL092480V(45)

Novalosa 9

Pieza de Barro de gran formato

Tipo de pieza: Caseton ceramico

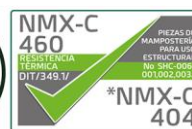
Para la utilización en sistemas de losa nervados donde se requiera ligereza y aislamiento térmico, además de proporcionar una excelente adherencia para recibir acabados.



Cotas: mm
Medidas nominales

- Consultar las últimas actualizaciones y revisiones de este documento en la página oficial de Novaceramic S.A. de C.V. www.novaceramic.com.mx.
- De acuerdo a la norma NMX-C-404-ONNCCCE -VIGENTE, todos los lotes de piezas fabricadas se ensayan y validan de manera interna y cumplen con las especificaciones requeridas.
- El Valor RT_s se compone del sustrato base (pieza+concreto), puede incluir acabado interior y exterior.
- El valor Gm y Em se calculan según la fórmula de las NTCM – vigente.
- Las imágenes mostradas son de uso ilustrativo, pueden variar de color por procesos de impresión.
- La tonalidad de la pieza y/o acabado puede variar de un lote a otro.
- Confirmar la cantidad de piezas por pallet y transporte con su asesor comercial.
- Para la limpieza final de muros hechos de ladrillo caravista "natural" se recomienda el uso de productos para barro, no se recomienda ácido muriático.

DIMENSIONES REALES (cm)		
9.0	24.0	80.0
peralte	ancho	largo
Tolerancia dimensional en altura, ancho y largo: ± 3 mm		
ESPESOR DE PAREDES Y AREA NETA		
12.0	12.0	55.00%
Exteriores (mm)	Interiores (mm)	Área Neta %
CARACTERISTICAS DEL SISTEMA		
Pzas/m	4.88	Pzas
Peso/pieza	16.30	kg
Espesor de la pza	9.00	cm
Consumo de concreto	58.00	Lt/m ²
Peso del sistema	175.00	kg/m
capa de compresion	4.00	cm
INFORMACION DE ENTREGA		
Piezas / pallet	45	pzas
Peso Pallet	733.50	kg
Rendimiento Pallet	9.22	m
CARACTERISTICAS TECNICAS		
* Resistencia Promedio Compresión Simple (f _p)	-	kg/cm ²
* Resistencia Compresión de la Mampostería (f'm)	-	kg/cm ²
* Resistencia Compresión Diagonal Muretes (V'm)	-	kg/cm ²
* Modulo de Elasticidad de la Mampostería (Em)	-	kg/cm ²
* Modulo Rigidez a Cortante de Mampostería (Gm)	-	kg/cm ²
% De Absorción con Respecto al Peso	16-18	%
Resistencia Térmica de la Pieza (RT _p)	0.5357	W/m x °K
Resistencia Térmica del Sistema (RT _s)	0.7610	m ² x °K/W
Aislamiento Acústico Sist. Castillo Interior	-	dBa
*Valor obtenido en ensayos realizados en laboratorio certificado del IMCYC		
Aislamiento termico calculado según la Norma NMX-460 y NOM-020		
Aislamiento acústico calculado según la Norma NBE-CA-88		



PROPIEDADES TÉRMICAS	
Materia prima (arcilla)	
Producto	Conductividad W/m.K
Repellable	0.1163
Aparente/Caravista	0.1147