



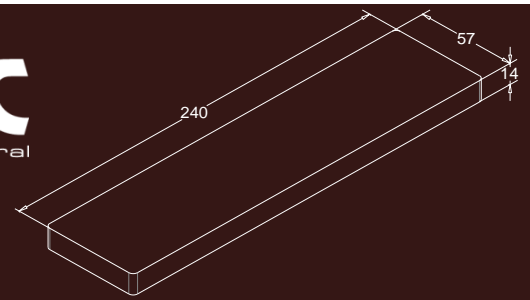
**INDUSTRIAS
NOVACERAMIC**

©Tabiques para el diseño arquitectónico y estructural
Emilio Sanchez Piedras N° 100, Cd. Industrial Xicoténcatl, Tetla, 90434 Tlaxcala, México

Ficha Técnica Comercial

Elaboración: 14/08/2023

Clave: PSC-FACH06RBUR-02



FACHALETA RUSTICA DIFUMINADA (6)

Fachaletas de Barro Natural

Tipo de pieza: Revestimiento

Revestimientos que se adaptan a cualquier espacio, garantizando finos acabados en pisos, muros, techos, columnas, fachadas.

COLORES



FACH06RBUR



FACH06RARZ



FACH06RSAHA



FACH06RYUMA

Piezas en acabado Liso y Rustico; consulte disponibilidad con su asesor comercial

-Consultar las ultimas actualizaciones y revisiones de este documento en la página oficial de Novaceramic S.A. de C.V. www.novaceramic.com.mx.

-De acuerdo a la norma NMX-C-404-ONNCE -VIGENTE, todos los lotes de piezas fabricadas se ensayan y validan de manera interna y cumplen con las especificaciones requeridas.

-El Valor RTs se compone del sustrato base (pieza+mortero), puede incluir acabado interior y exterior.

-El valor Gm y Em se calculan según la fórmula de las NTCM – vigente.

-Las imágenes mostradas son de uso ilustrativo, pueden variar de color por procesos de impresión.

-La tonalidad de la pieza y/o acabado puede variar de un lote a otro.

-Confirmar la cantidad de piezas por pallet y transporte con su asesor comercial.

-Para la limpieza final de muros hechos de ladrillo caravista "natural" se recomienda el uso de productos para barro, no se recomienda ácido muriático.

-Para mayor información consulte al departamento técnico.

DIMENSIONES REALES (cm)

5.7	1.4	24.0
alto	Espesor	largo

Tolerancia dimensional en altura, ancho y largo: ± 3 mm

CARACTERISTICAS DEL SISTEMA

Espesor de pieza	1.40	cm
Pzas/m2 a Hueso	73.10	Pzas
Pzas/m2 con junta 1 cm	59.70	Pzas
Peso/pieza	0.30	kg

INFORMACION DE ENTREGA

Piezas / caja	60	pzas
Cajas / pallet	40	cajas
pzas/Pallet	2400	Pzas
Rendimiento / Caja	1.00	m ²
Rendimiento / Pallet	40.00	m ²
Peso caja	18.00	kg
Peso pallet	720.00	kg

CARACTERISTICAS TECNICAS

* Resistencia Promedio Compresión Simple (\bar{f}_p)	200.00	kg/cm ²
* Resistencia Compresión de la Mampostería (f'm)	-	kg/cm ²
* Resistencia Compresión Diagonal Muretes (V'm)	-	kg/cm ²
* Modulo de Elasticidad de la Mampostería (Em)	-	kg/cm ²
* Modulo Rigidez a Cortante de Mampostería (Gm)	-	kg/cm ²
% De Absorción con Respecto al Peso	16-18	%
Resistencia Térmica de la Pieza (RTp)	0.1338	m ² x °K/W
Resistencia Térmica del Sistema (RTs)	-	m ² x °K/W
Aislamiento Acústico Sist. Castillo Ahogado	-	dBa
Aislamiento Acústico Sist. Castillo Exterior	-	dBa

*Valor obtenido en ensayos realizados en laboratorio certificado del IMCYC

Aislamiento termico calculado según la Norma NMX-460 y NOM-020

Aislamiento acústico calculado según la Norma NBE-CA-88

Página 1 de 1



PROPIEDADES TÉRMICAS	
Materia prima (arcilla)	
Producto	Conductividad W/m.K
Repellable	0.1453
Aparente	0.1147